

## Produktdatenblatt LINUS

Art. Nr. 516702

### Vorteil

---



- Minimalistisches Design
- Hoher Auslauf für leichtes Befüllen von Töpfen und Vasen
- Erweiterter Aktionsradius durch 360° schwenkbaren Auslauf
- Color-Ausführung in optischer Abstimmung zu farbigen Spülen und Becken aus SILGRANIT

### Farben

---



#### Verfügbare Farben

silgranitschwarz  
anthrazit  
felsgrau  
vulkangrau  
silgranitweiß  
softweiß  
tartufo  
cafe

SILGRANIT-Look silgranitweiß

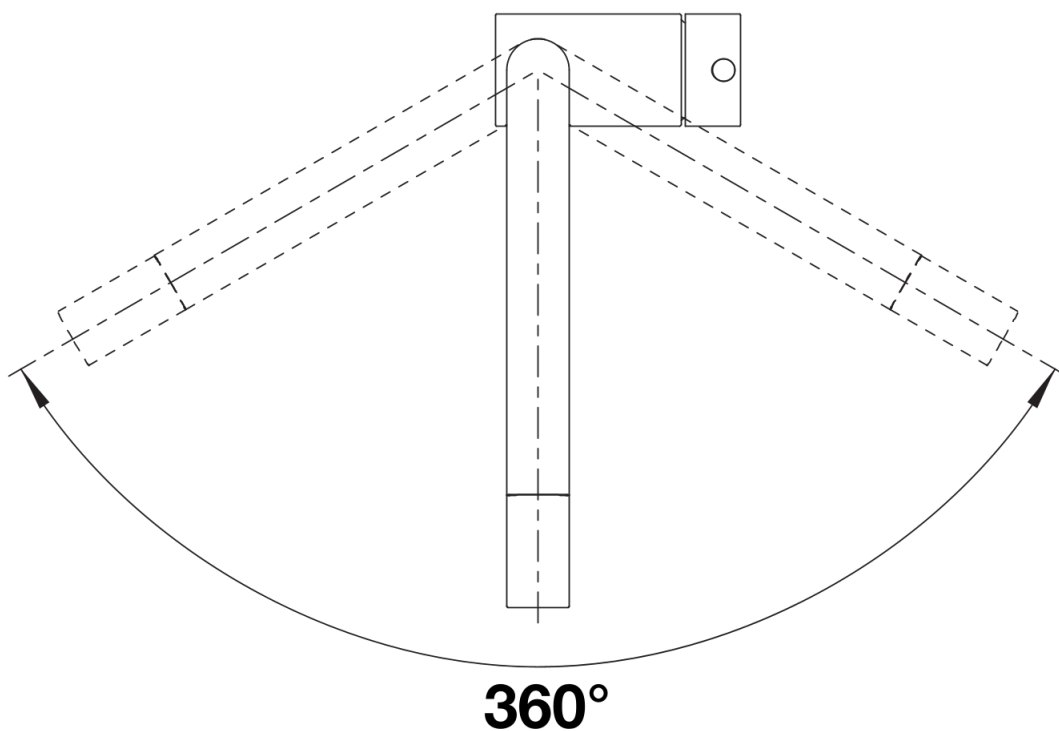
## Lieferumfang

---

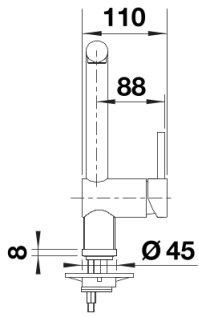
- Auslauf 360° schwenkbar
- Hahnlochbohrung mit  $\varnothing$  35 mm erforderlich
- Mit keramischen Dichtungen
- Flexible Anschlusschläuche mit 450 mm Länge und  $\frac{3}{8}$ " Mutter für besonders leichte und sichere Montage
- Patentierter Strahlregler für deutlich geringere Verkalkung
- Stabilisierungsplatte zur Erhöhung der Standfestigkeit der Küchenarmatur bei Einbau in Spülen aus Edelstahl
- LGA zertifiziert
- DVGW zertifiziert

## Details

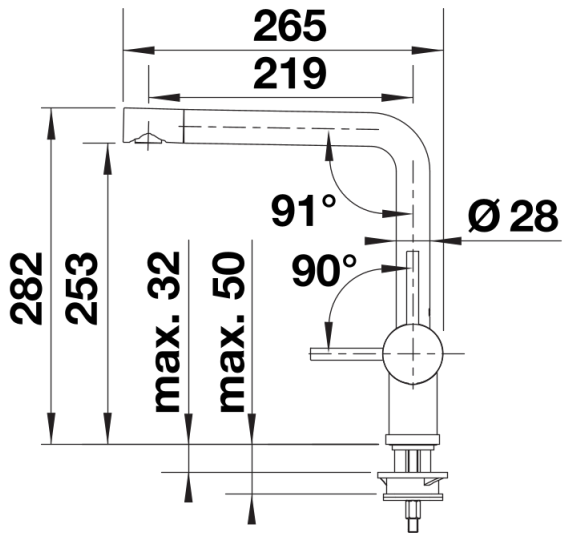
---



Schwenkbereich



Seitenansicht Hebel 2D



Seitenansicht